

CellMate 3410 / 3420 / 3510



Monteringssats till lastcell 3410 / 3420 / 3510

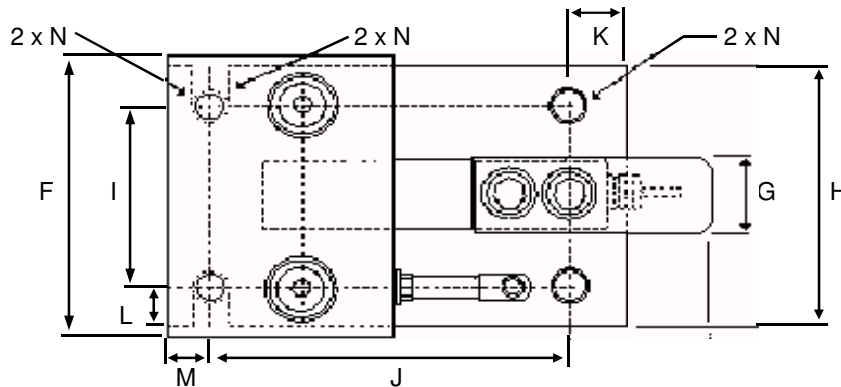
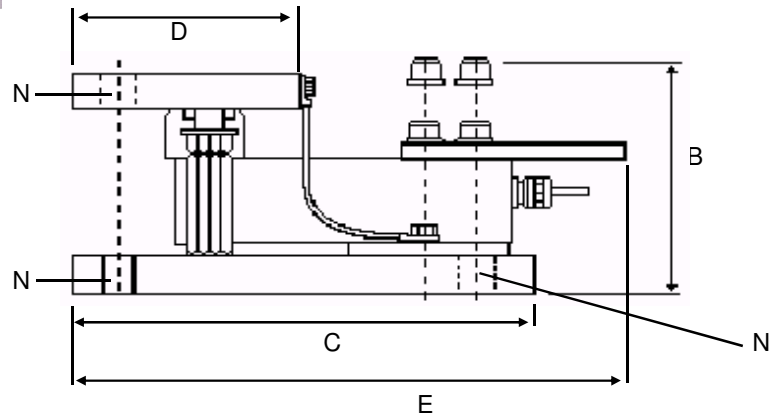
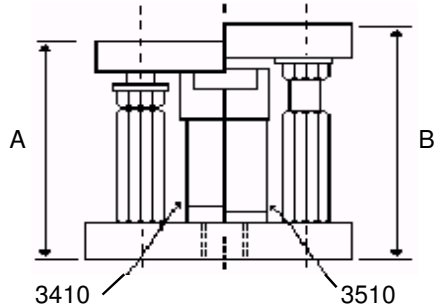
Kapaciteter 250 - 5000 kg..

Tipp- och avlyftningskydd.

Stålkonstruktion med låg profil.

Kabelskydd vid genomföring i lastcell

Används bl.a till vägning av tankar, silos och blandare.



B = Minimum för att montera /
demontera lastcell
Upplift CellMate

DIMENSIONER I mm

Modell / kapacitet	A	B	C	D	E	F	G	H	I	J
3410 / 250-2000 kg.	100	106	165	80	216	110	30	110	70	130
3510 / 500-2000 kg.	100	106	165	80	216	110	30	110	70	130

Modell / kapacitet	K	L	M	Ø N
3410 / 250-2000 kg.	20	20	15	20
3510 / 500-2000 kg.	20	20	15	20

Modell / kapacitet	A	B	C	D	E	F	G	H	I	J
3420 / 5000-10000 lb.	135	159	216	91	216	153	40	140	90	162
3510 / 3000-5000 kg.	143	159	216	91	216	153	40	140	90	162

Modell / kapacitet	K	L	M	Ø N
3420 / 5000-10000 lb.	34	31,5	20	20
3510 / 3000-5000 kg.	34	31,5	20	20

