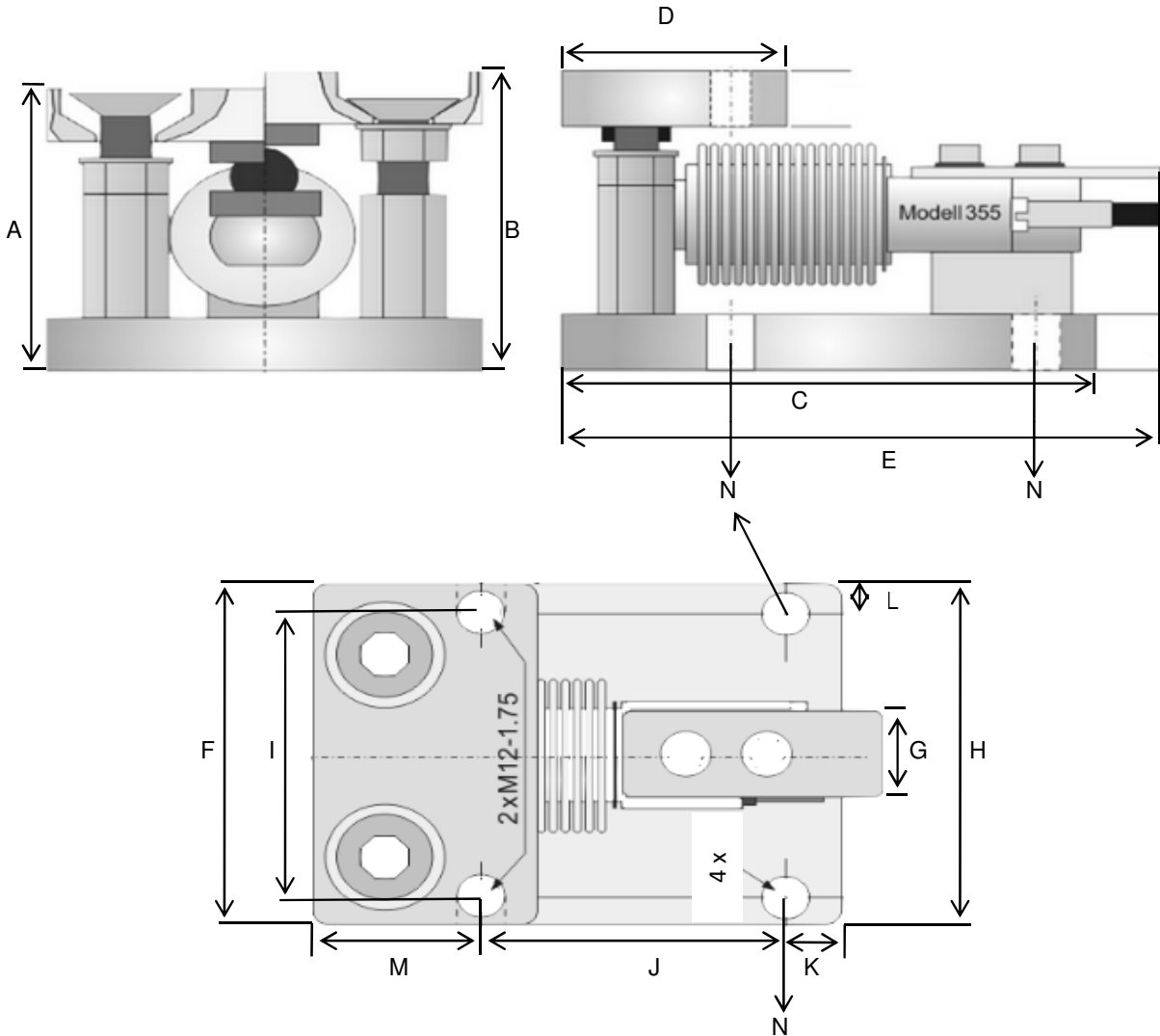


CellMate monteringssett till

Modell TH 355



Tipp- och avlyftningsskydd.
 Konstruktion med låg profil i rostfritt stål.
 Kabelskydd vid genomföring i lastcell
 Används bl.a till vägning av mindre tankar och blandare.



DIMENSIONER I mm

Modell / kapacitet	A	B	C	D	E	F	G	H	I	J
355 / 50 - 500 kg	80	86	132	56	182	96	25	96	70	76

Modell / kapacitet	K	L	M	∅N
355 / 50 - 500 kg	14	13	42	11