



LASTCELL 220

En lastgivare i rostfritt stål med låg profil och hög noggrannhet
 En fysiskt liten lastcell till låg kostnad gör den idealisk i
 applikationer med hög kapacitet typ tankar, silos eller bilvågar.
 Tillbehör till 220 är Silo Mount, Weighbridge Mount och
 Weighbridge Rocker Pin som förenklar många installationer.



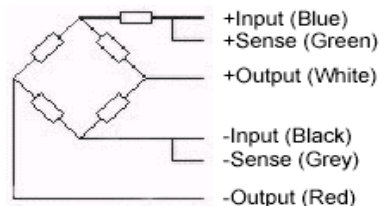
CERTIFIERING
 OIML R60 och NTEP
 EEx ia IIC T6 (tillval)



Typ av lastcell	Compression				
Kapacitet, R.C, Emax	5000, 10000, 20000, 30000, 50000				kg.
Kapacitet, R.C, Emax					lbs
NTEP / OIML klass	NTEP	C3	C4	C6*	
Max. antal skaldelar	10000 multiple	3000	4000	6000	
Y = Emax / Vmin	11000	14000	14000		
Utsignal, R.O	2,0				mV / V
Sense	Ja				
Tolerans utsignal	0,2				+/- % av R.O
Noll balans	2				+/- % av R.O
Överlastskydd	150				% av R.C
Max. överlast	300				% av R.C
Ingångsimpedans	1065 +/- 60				Ohm
Utgångsimpedans	1025 +/- 20				Ohm
Isolationsimpedans	> 2000				mega-Ohm
Max. matningsspänning	15				V AC / DC
Rek. matningsspänning	10				V AC / DC
Temperaturområde	-10 till + 40				°C
Konstruktion	Rostfritt stål				
Skyddsklass	IP68				
Kabel	6 - ledad polyuretan med skärm				
Kabellängd	5 m (5 ton)	10 m (10, 20 ton)	20 m (30, 50 ton)		m

* 5 - 20 ton

INKOPPLING

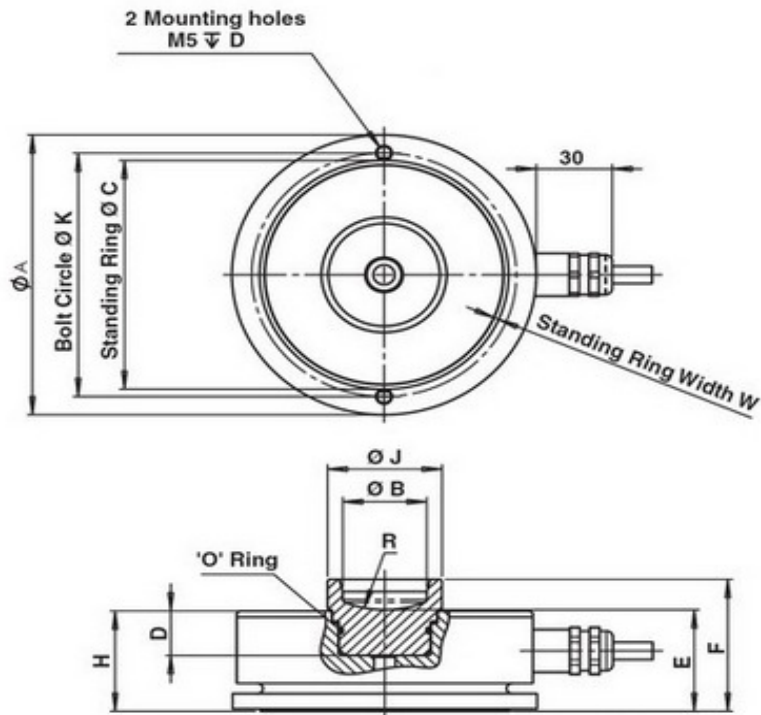


**Örestads
Vågteknik**

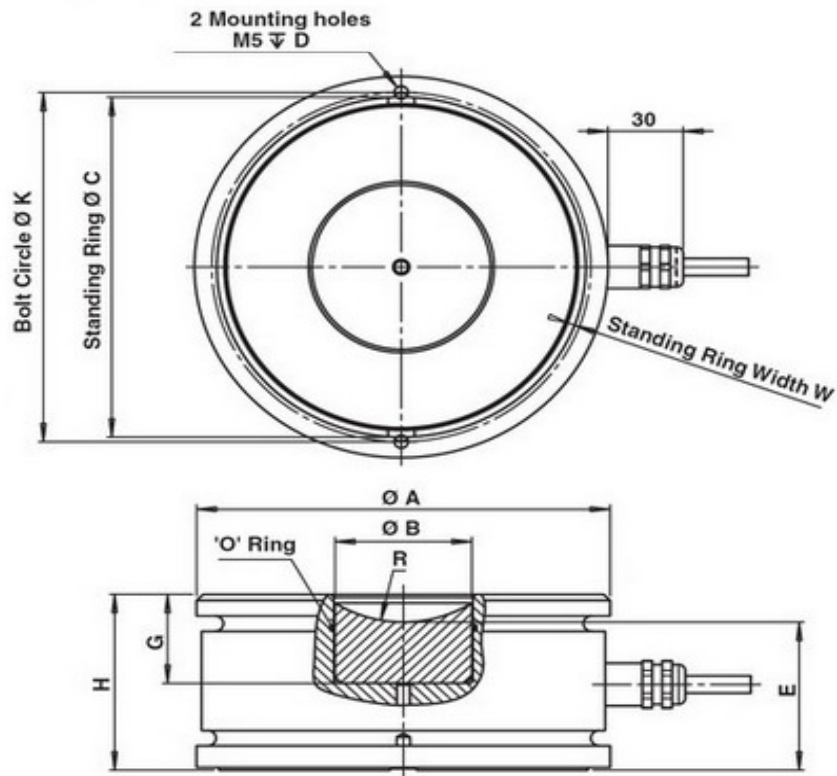
Lastcell 220



5t, 10t



20t, 30t, 50t



Mått och dimensioner i mm.

	A	B	C	D	E	F	G	H	J	K	W	R
5t	80.0	25.4	71.0	7.0	33.4	43.4	20.0	30.0	34.6	70.0	1.0	31.0
10t	92.0	25.4	75.2	6.0	33.4	43.4	14.6	33.0	34.6	80.0	1.5	31.0
20t & 30t	110.0	28.4	101.0	7.5	39.1		26.3	50.1		102.0	1.5	31.0
50t	125.0	41.4	111.5	8.0	48.5		29.2	57.7		114.5	2.3	37.3